

La piastra SP-PLATT è prodotta con finitura in acciaio inox satinato: una finitura molto

particolare per infondere all'arredo tecnicismo, modernità, essenzialità.

A richiesta le piastre sono fornite con la finitura in acciaio inox lucido.

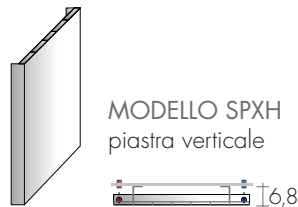
DIMENSIONI

Larghezze: da 28 a 84 cm

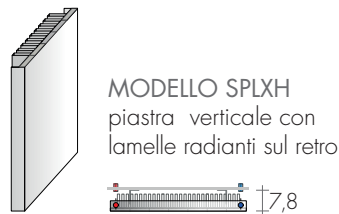
Altezze: da 160 a 240 cm (ogni 20 cm)

Profondità: SPXH 3,7 cm, SPLXH 6,2 cm

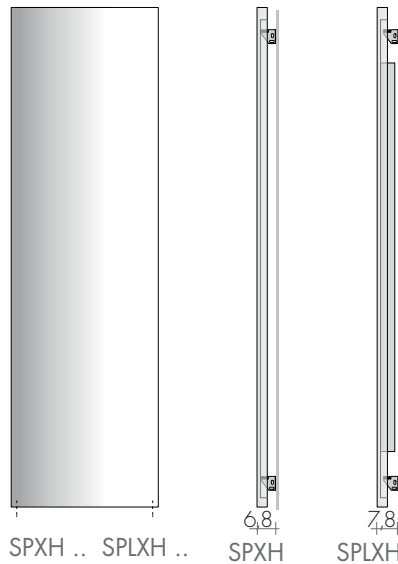
Sporgenza dal muro: SPXH 6,8 cm, SPLXH 7,8 cm



MODELLO SPXH
piastra verticale



MODELLO SPLXH
piastra verticale con
lamelle radianti sul retro

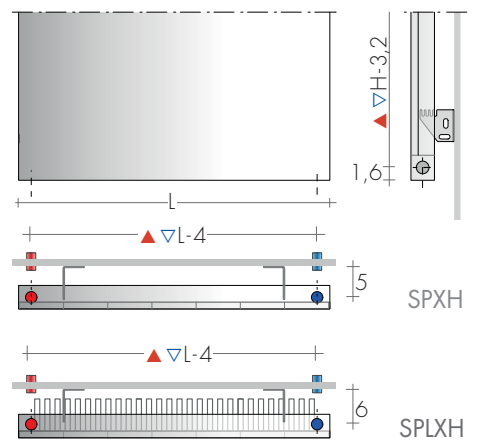


SPXH .. SPLXH ..
SPXH
SPLXH

INTERASSE ATTACCHI

Di serie attacchi EG verticali

A richiesta attacchi laterali Art. AS 67,40€



Fissaggi e Valvole pag. 111

EN 442 Watt Δt 50K (Δt 40K = $W \times 0,755$) - (Δt 30K = $W \times 0,526$)

MOD.	L cm	28	35	42	49	56	63	70	77	84	
H cm	i.a. ▲▼	cm	24	31	38	45	52	59	66	73	80
SPXH 160	€	891,30 420w	981,90 525w	1076,80 630w	1173,50 735w	1266,70 840w	1358,70 945w	1455,10 1050w	1548,30 1155w	1643,10 1260w	
SPLXH 160	€	1161,70 629w	1282,60 786w	1403,30 943w	1525,40 1100w	1649,00 1257w	1769,70 1414w	1893,20 1572w	2014,00 1729w	2136,50 1886w	
SPXH 180	€	947,20 467w	1046,30 584w	1144,10 701w	1246,30 817w	1347,00 934w	1444,70 1051w	1546,60 1168w	1645,90 1284w	1746,40 1401w	
SPLXH 180	€	1223,40 689w	1348,70 861w	1462,30 1033w	1601,50 1205w	1727,90 1377w	1853,10 1549w	1979,80 1721w	2106,20 1893w	2229,70 2065w	
SPXH 200	€	998,80 513w	1103,00 642w	1208,50 770w	1308,10 898w	1413,10 1026w	1516,60 1155w	1619,90 1283w	1726,20 1411w	1830,00 1540w	
SPLXH 200	€	1312,90 742w	1450,10 928w	1585,40 1113w	1731,90 1299w	1857,90 1484w	1993,30 1670w	2128,90 1855w	2262,50 2041w	2397,70 2226w	
SPXH 220	€	1059,10 557w	1168,60 697w	1279,00 836w	1404,10 976w	1503,40 1115w	1614,30 1254w	1722,10 1394w	1835,70 1533w	1947,80 1673w	
SPLXH 220	€	1365,40 802w	1508,00 1003w	1648,50 1204w	1801,20 1404w	1932,30 1605w	2073,00 1806w	2214,10 2006w	2353,10 2207w	2494,00 2407w	
SPXH 240	€	1135,50 601w	1254,60 751w	1373,90 901w	1493,30 1051w	1612,60 1201w	1732,20 1351w	1851,00 1502w	1973,40 1652w	2094,10 1802w	

Δt diversi da 50K: consultare Dati tecnici Brem

ORDINE

Indicare: modello se semplice o con lamelle, altezza, larghezza ed allacciamento es.: SPXH 180 - 35, EG \varnothing 1/2

ESECUZIONI DI SERIE

Finitura INOX satinato - Mensole grigie EOS
Valvola di sfiato \varnothing 1/8" - Tolleranze \pm 3mm
PRESSIONE MASSIMA D'ESERCIZIO 6 BAR

ESECUZIONI A RICHIESTA

Finitura in acciaio inox lucido + 20%
Esecuzioni con misure mod. SUIT a richiesta

ATTACCHI DI SERIE

EG \varnothing 1/2"
Attacchi AC o BD con supplemento
Attacchi speciali, pag. 286

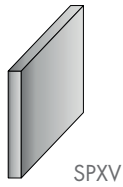


La piastra S-PLATT INOX, superficie piana, pura e senza fratture estetiche, è utilizzabile

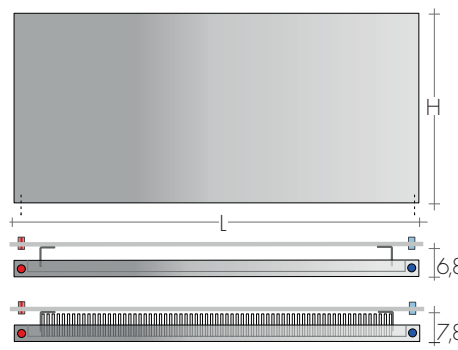
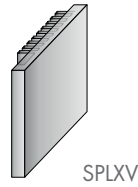
anche per il posizionamento orizzontale. E' proposta in versione orizzontale semplice

(SPXV) e con le lamelle radianti applicate sul retro in altezze variabili (SPLXV).

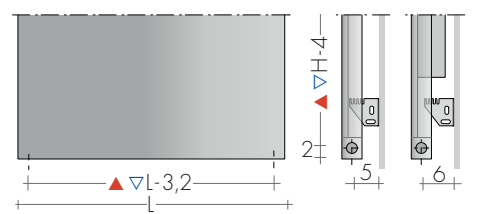
MODELLO SPXV
Piastra orizzontale
L da 50 a 200 cm
H da 35 a 84 cm



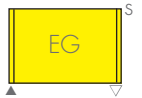
MODELLO SPLXV
Piastra orizzontale
con lamelle sul retro



INTERASSE ATTACCHI
Di serie attacchi EG verticali
A richiesta attacchi laterali Art. AS 67,40€



Fissaggi e Valvole pag. 113



MOD.	L cm	EN 442 Watt Δt 50K (Δt 40K = Wx0,755) - (Δt 30K = Wx0,526)										
		50	60	70	80	90	100	120	140	160	180	200
SPXV 35	€	644,60 178w	679,90 213w	715,30 249w	748,10 284w	782,90 320w	822,70 355w	892,60 426w	962,90 497w	1031,10 568w	1098,60 639w	1158,00 710w
SPLXV 35/35	€	825,60 367w	870,90 440w	916,20 513w	958,20 586w	1002,80 660w	1053,70 733w	1143,20 880w	1233,30 1026w	1320,60 1173w	1407,10 1319w	1483,20 1466w
SPXV 42	€	707,30 217w	744,00 260w	783,00 304w	822,80 347w	862,10 391w	904,00 434w	975,60 521w	1057,10 608w	1130,60 694w	1201,30 781w	1269,00 868w
SPLXV 42/28	€	893,50 380w	939,90 456w	989,10 532w	1039,60 608w	1089,10 684w	1142,10 760w	1232,50 912w	1335,40 1064w	1428,20 1216w	1517,60 1368w	1603,00 1520w
SPLXV 42/42	€	916,10 417w	963,40 500w	1014,10 584w	1065,60 667w	1116,40 751w	1170,80 834w	1263,40 1001w	1369,10 1168w	1464,20 1334w	1555,80 1501w	1643,40 1668w
SPXV 49	€	752,70 246w	798,90 295w	841,80 344w	883,20 394w	926,90 443w	969,70 492w	1056,80 590w	1142,90 689w	1232,20 787w	1308,60 886w	1373,50 984w
SPLXV 49/28	€	938,00 412w	995,40 494w	1049,00 576w	1100,70 658w	1155,00 741w	1208,50 823w	1316,90 988w	1424,20 1152w	1535,30 1317w	1630,70 1481w	1711,40 1646w
SPLXV 49/49	€	960,50 466w	1019,30 559w	1074,20 652w	1126,90 745w	1182,60 838w	1237,40 931w	1348,40 1117w	1458,40 1303w	1572,10 1490w	1669,70 1676w	1752,50 1862w
SPXV 56	€	813,50 276w	860,60 331w	907,80 386w	954,70 441w	1002,00 496w	1049,40 551w	1138,30 661w	1235,70 771w	1330,00 882w	1416,70 992w	1483,70 1102w
SPLXV 56/28	€	998,30 444w	1055,90 533w	1113,80 622w	1171,60 710w	1229,40 799w	1287,60 888w	1396,80 1066w	1516,40 1243w	1632,00 1421w	1735,40 1598w	1820,60 1776w
SPLXV 56/56	€	1062,90 511w	1124,30 613w	1185,90 715w	1247,40 818w	1309,00 920w	1371,00 1022w	1487,20 1226w	1614,40 1431w	1737,60 1635w	1847,80 1840w	1938,60 2044w
SPXV 63	€	860,30 305w	910,80 366w	959,00 427w	1012,60 488w	1062,70 549w	1117,30 610w	1221,50 732w	1325,30 854w	1426,70 976w	1516,90 1098w	1592,40 1220w
SPLXV 63/35	€	1042,40 501w	1103,70 601w	1162,30 701w	1227,00 801w	1287,70 901w	1353,90 1001w	1480,10 1201w	1605,90 1401w	1728,80 1602w	1838,10 1802w	1929,70 2002w
SPLXV 63/63	€	1105,10 557w	1170,10 668w	1232,20 779w	1300,80 890w	1365,10 1002w	1435,30 1113w	1569,00 1336w	1702,40 1558w	1832,70 1781w	1948,70 2003w	2045,70 2226w
SPXV 70	€	909,00 326w	966,10 391w	1018,50 456w	1077,10 521w	1131,80 586w	1186,80 651w	1298,00 781w	1409,60 911w	1527,80 1042w	1624,00 1172w	1700,80 1302w
SPLXV 70/35	€	1084,60 532w	1152,80 638w	1215,20 744w	1285,00 850w	1350,40 957w	1415,80 1063w	1548,60 1276w	1681,60 1488w	1822,90 1701w	1937,50 1913w	2029,30 2126w
SPLXV 70/70	€	1143,90 598w	1215,70 718w	1281,60 837w	1355,40 957w	1424,20 1076w	1493,30 1196w	1633,30 1435w	1773,60 1674w	1922,60 1914w	2043,50 2153w	2140,10 2392w
SPXV 77	€	974,00 365w	1038,30 437w	1092,30 510w	1155,00 583w	1213,50 656w	1274,50 729w	1390,60 875w	1507,60 1021w	1625,80 1166w	1728,20 1312w	1812,50 1458w
SPLXV 77/35	€	1154,20 562w	1230,50 674w	1294,40 787w	1368,80 899w	1438,20 1012w	1510,40 1124w	1648,10 1349w	1786,60 1574w	1926,60 1798w	2048,20 2023w	2148,00 2248w
SPLXV 77/70	€	1215,10 624w	1295,30 749w	1362,70 874w	1440,90 998w	1514,00 1123w	1590,00 1248w	1734,80 1498w	1880,80 1747w	2028,20 1997w	2156,00 2246w	2261,20 2496w
SPXV 84	€	1023,00 394w	1090,20 472w	1153,20 551w	1212,70 630w	1277,40 708w	1342,60 787w	1471,00 944w	1595,00 1102w	1725,30 1259w	1833,70 1417w	1921,50 1574w
SPLXV 84/35	€	1196,40 590w	1274,80 708w	1348,70 826w	1418,20 944w	1493,90 1062w	1570,10 1180w	1720,20 1416w	1865,20 1652w	2017,60 1888w	2144,50 2124w	2247,20 2360w
SPLXV 84/70	€	1258,00 652w	1340,50 782w	1418,10 912w	1491,20 1042w	1570,90 1173w	1651,00 1303w	1809,00 1564w	1961,40 1824w	2121,50 2085w	2255,00 2345w	2362,80 2606w

es.: SPLXV 49/49-180, EG ø1/2"

Δt diversi da 50K: consultare Dati tecnici Brem